

漫多罗助力您的质量控制

AX 系列检重秤

从标准到个性化的解决方案



把科技融入解决方案

满足特种要求的

高性能称重科技

漫多罗该系列（清洁设计）检重秤已经得到广泛应用，并且能够在其生命周期内确保最高的精确度和可靠性。

全不锈钢设计以及称重系统的全密封确保其在潮湿和干燥的环境都有出色的表现。

AX 系列检重秤能满足甚至超越异常有难度的卫生和清洁要求。他们是生产食品、药品、以及个人护理产品的最佳选择设备。

简洁方便易用的软件平台以及复杂的自纠错系统保障系统的灵活可靠应用。



符合人体工程学的显示和操作界面

无需设置复杂的参数即可应用，使对员工的培训变的异常简单

简单的 USB 存储数据功能，可随时查看无限历史数据

可依赖的

动态称重系统

- 多重称量范围可以选择，从 200g 到 600g
- 标准分度值从 0.01g 到 0.001g
- 最高速度达到 300 包/分钟
- 灵活的高度调整和速度调整
- 可选的全不锈钢型号
- 方便拆洗、无工具拆卸输送带
- 巧妙的分拣技术处理
- 可选 IP65 防水设计
- 完美的重量趋势控制
- RS485 数据接口（二线制）数据反馈
- 高可靠工业触摸屏
- 运输方向和操作侧可自由选择
- 预留分拣系统接口

典型应用

- 完整性检查
- 加注量检查
- 过程质量和重量控制
- 生产过程自动化
- 集成到生产线

完美的 报告系统

在工业生产过程中不断增长的供应协议、标准（如 IFS 国际食品标准）、法律（例如欧洲预包装指令、欧盟可追溯性法规 NO. 178/2000、HACCP、FDA）要求完全可追踪的过程参数记录。漫多罗可以提供满足任何需求的理想方案。



漫多罗 AX 系列检重秤把所有报告数据存储到 USB 存储器上。



这个 USB 口符合 IP65 设计，非常适合在恶劣环境下使用。数据可以通过微软的 Excel 2003 打开。

详细参数

型号	最大称量 g	物料最小中心距离 mm	最高选别能力 个/min	皮带轴中心距 mm	皮带宽度 mm	物料最大尺寸 mm (LxW)	传送带离地面高度范围
AX200DCP	200	280	300	270	160	260x160	600-1100
AX600DCP	600	280	200	270	160	260x160	600-1100

显示分度值：0.001g

最高分选精度：±0.05g

表示方式：10.1寸显示器

操作方式：触摸屏

最大显示值：201.000g/601.000g

品种数：最多100种

电源：单相220V±10%

使用温度范围：-10-40°，相对湿度30-90%

噪音：低于70dB

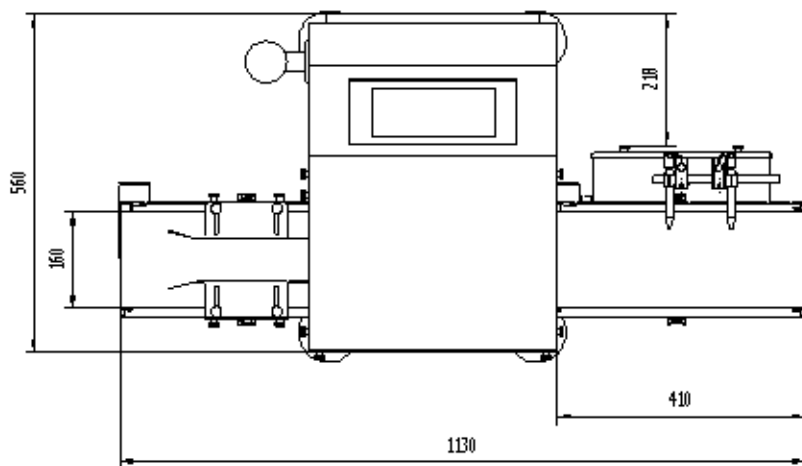
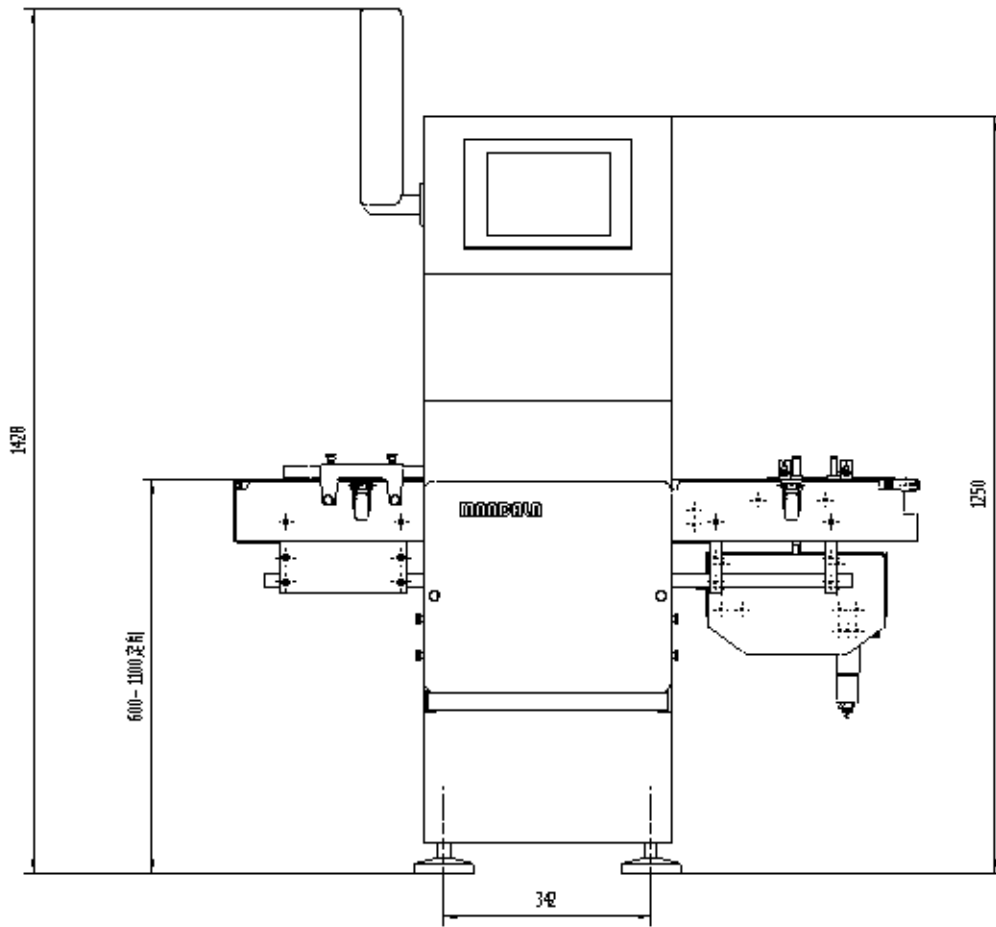
机器重量：120kg

如产品为透明或者半透明物以及配合金属探测系统请与我方人员商谈。

更多信息请访问漫多罗官方网站 www.mandalacn.com

或致电+86512-66902220 +8618913132803 由专业工程人员为您贴心推荐合适的产品。

外观图



漫多罗精密机电科技有限公司

**苏州新区马运路 298 号
博济兴华科技园**

Phone: +86512-66902220

Fax: +86512-66902221

manager@mandalacn.com

www.mandalacn.com